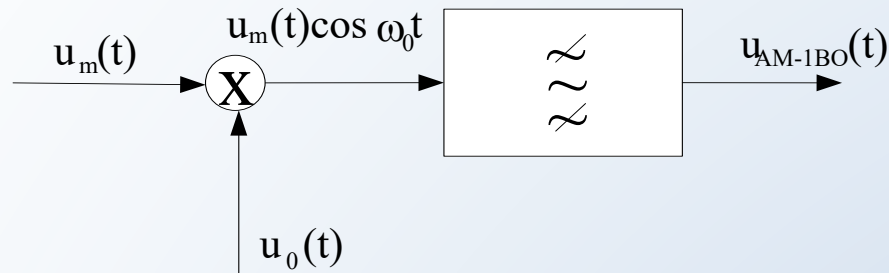


# PRINCIPI REALIZACIJE MODULATORA ZA AM-1BO SIGNALE

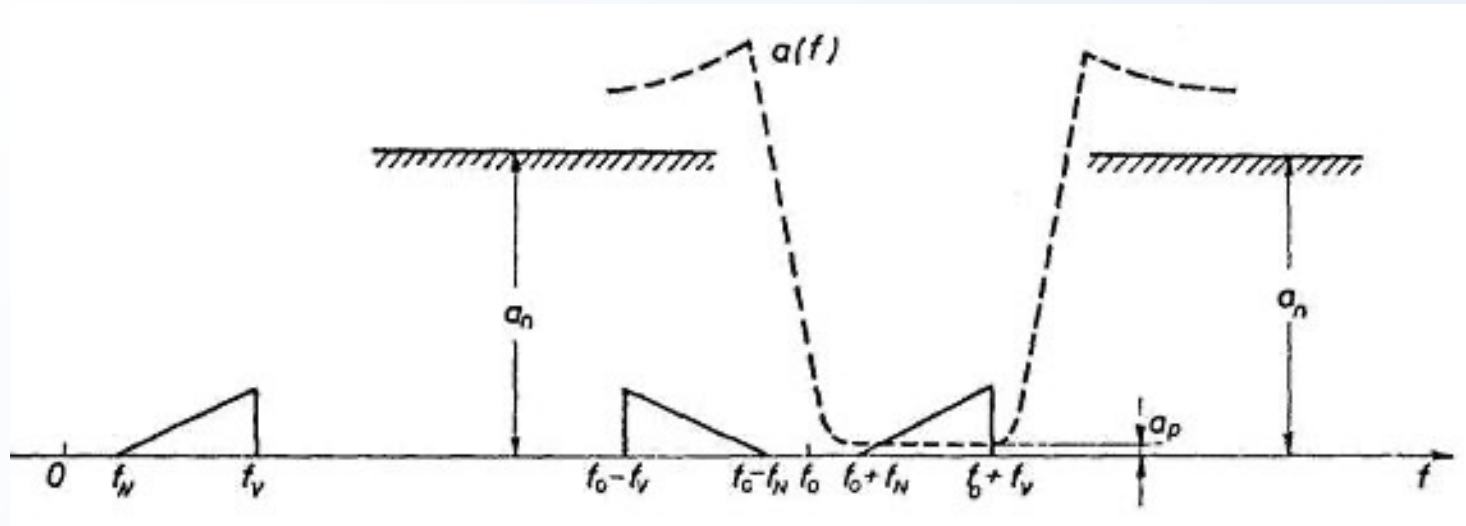
## 1. BALANSNI MODULATOR SA FILTROM ZA IZDVAJANJE BOČNOG OPSEGA



Princip rada: iz spektra AM-2BO signala na izlazu modulatora filter treba da propusti izabrani bočni opseg i da oslabi sve ostale dijelove spektra.

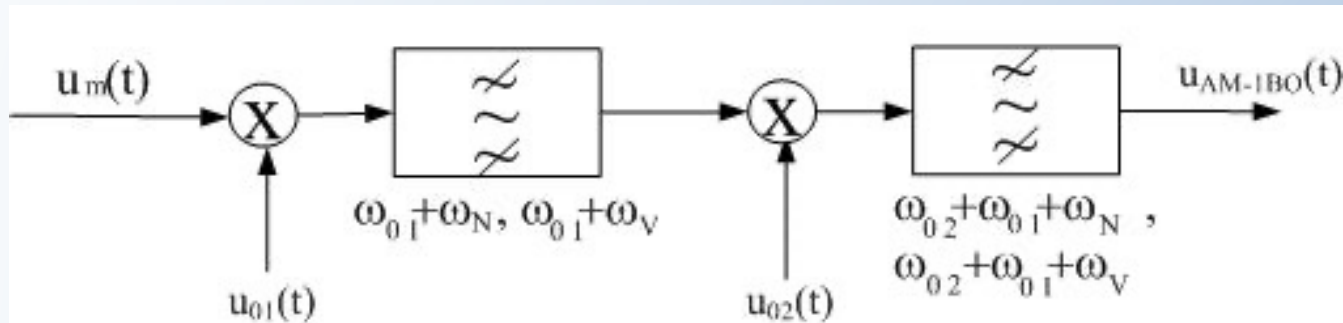
Međutim, postoji problem u realizaciji ove jednostavne ideje- filter mora da zadovolji određene uslove.

Neka spektar modulišućeg signala zauzima opseg učestanosti od  $f_N$  do  $f_V$ , a učestanost nosioca je  $f_0$ . Ako želimo da izdvojimo viši bočni opseg, granične učestanosti filtra će biti  $f_0+f_N$  i  $f_0+f_V$ . Karakteristika slabljenja filtra je takva da maksimalno slabi komponente u neželjenom dijelu spektra, a minimalno slabi one u željenom dijelu. Problem je realizovati takvu karakteristiku na uskom opsegu ( $f_0-f_N, f_0+f_N$ ). Ako je  $f_N=0$  potrebno je realizovati filter čija karakteristika slabljenja ima trenutni prelaz sa maksimalne na minimalnu vrijednost.

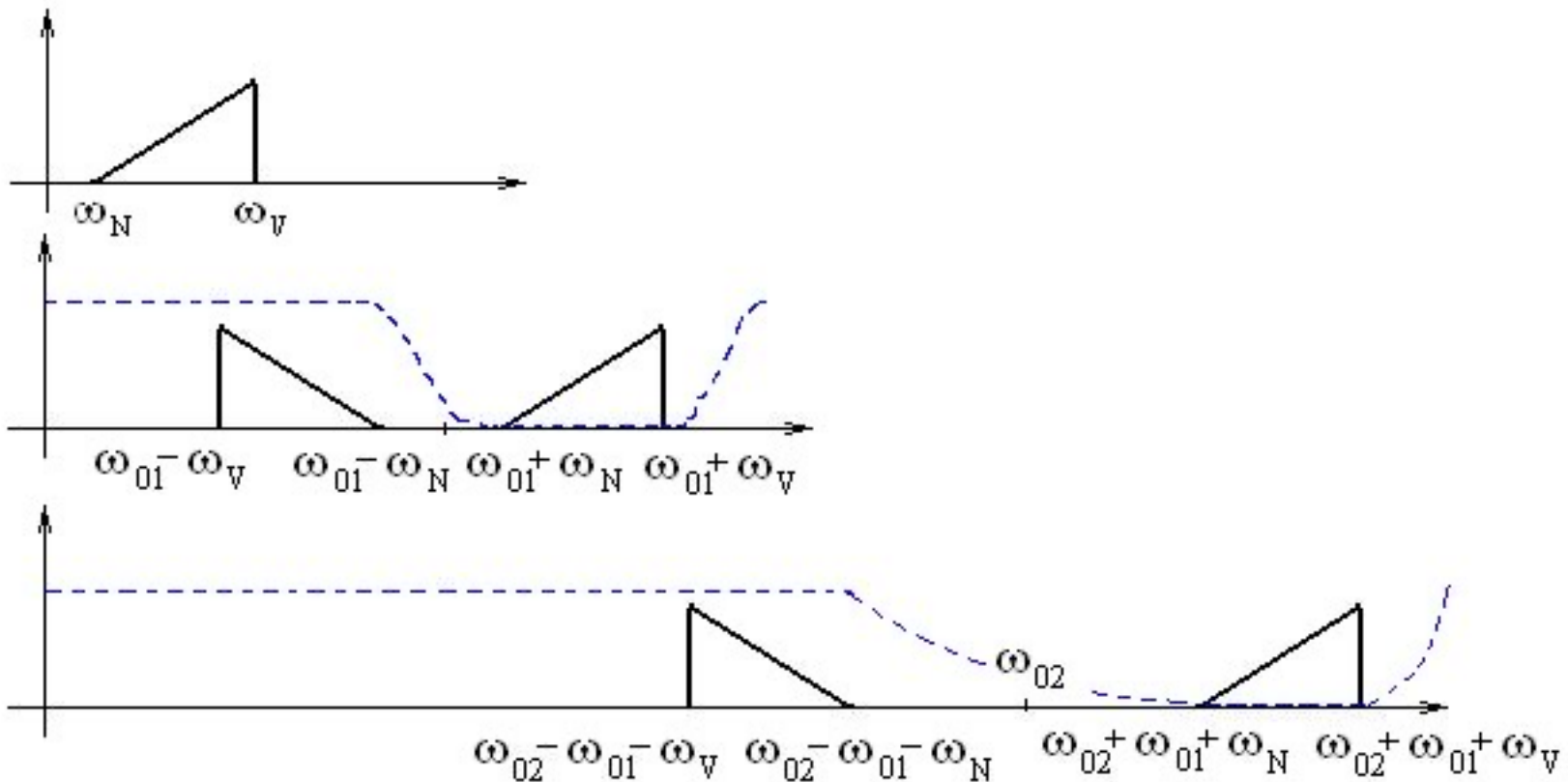


Slika: Spektar modulišućeg signala ( $f_N, f_V$ ), spektar modulisanog signala u okolini  $f_0$  i karakteristika slabljenja filtra kojim se izdvaja viši bočni opseg

## 2. VIŠESTRUKA MODULACIJA (POMOĆU BALANSNIH MODULATORA I FILTARA ZA IZDVAJANJE BOČNOG OPSEGA)



$u_{01}(t)$  i  $u_{02}(t)$  su nosioci na učestanostima  $\omega_{01}$  i  $\omega_{02}$ .

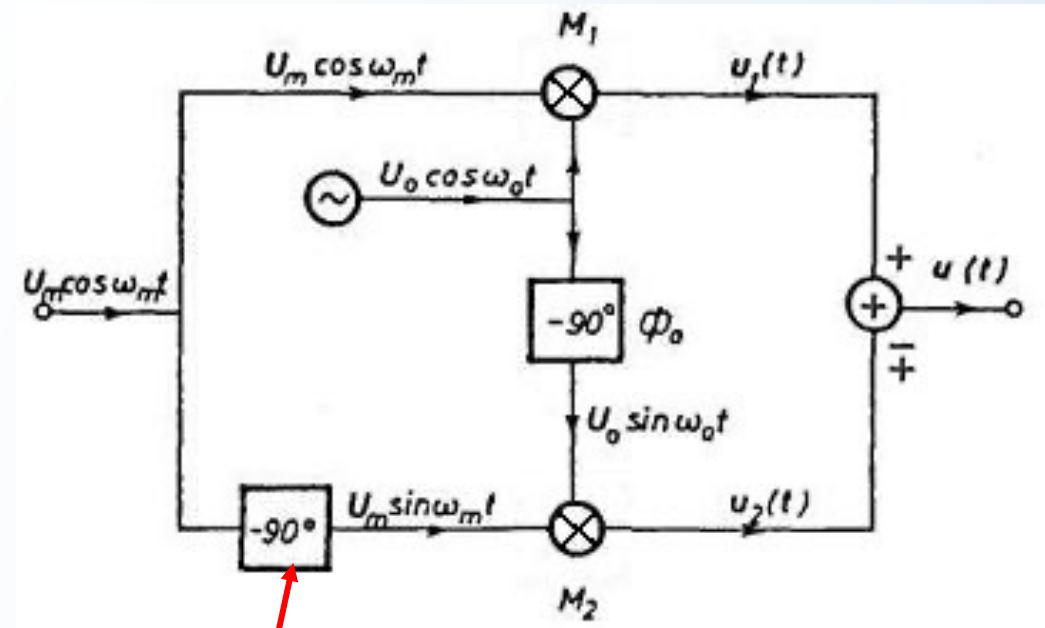


Modulišući signal moduliše jedan pomoćni nosilac na učestanosti  $\omega_{01}$  koja je relativno niska i filtrom se izdvaja jedan bočni opseg. Sada se ovim signalom, čiji se spektar nalazi u opsegu  $(\omega_{01} + \omega_N, \omega_{01} + \omega_V)$ , moduliše drugi nosilac na učestanosti  $\omega_{02}$ . Odgovarajućim filtrom izdvaja se jedan bočni opseg čije su granice  $(\omega_{02} + \omega_{01} + \omega_N, \omega_{02} + \omega_{01} + \omega_V)$ .

Opseg u kome treba izvršiti diskriminaciju je  $2(\omega_{01} + \omega_N)$  što je znatno šire od  $2\omega_N$ .

### 3. MODULATOR ZA DOBIJANJE AM-1BO SIGNALA METODOM FAZNOG POMJERAJA

Modulator je sastavljen od dva identična balansna modulatora  $M_1$  i  $M_2$ . Modulišući signal  $u_m(t)$  se dovodi direktno na ulaz modulatora  $M_1$ , a preko sklopa koji unosi fazni pomeraj od  $-90^\circ$  na ulaz modulatora  $M_2$ . Nosilac  $u_0(t)$  direktno napaja modulator  $M_1$ , a fazno pomjereni za  $90^\circ$  napaja modulator  $M_2$ .



$$u_1(t) = k_U U_m \cos \omega_m t \cdot \cos \omega_0 t$$

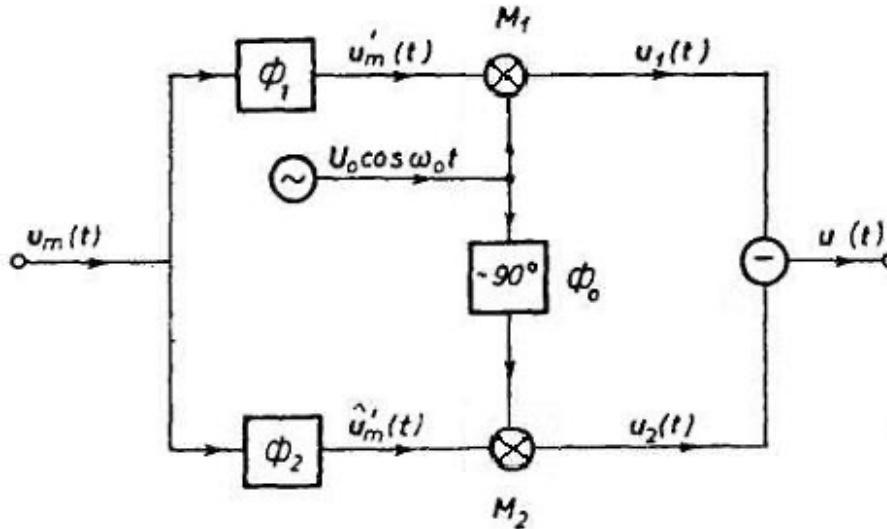
$$u_2(t) = k_U U_m \sin \omega_m t \cdot \sin \omega_0 t$$

AM-1BO sa gornjim bočnim opsegom se dobija sabiranjem ova dva signala, a AM-1BO sa donjim bočnim opsegom se dobija njihovim oduzimanjem.

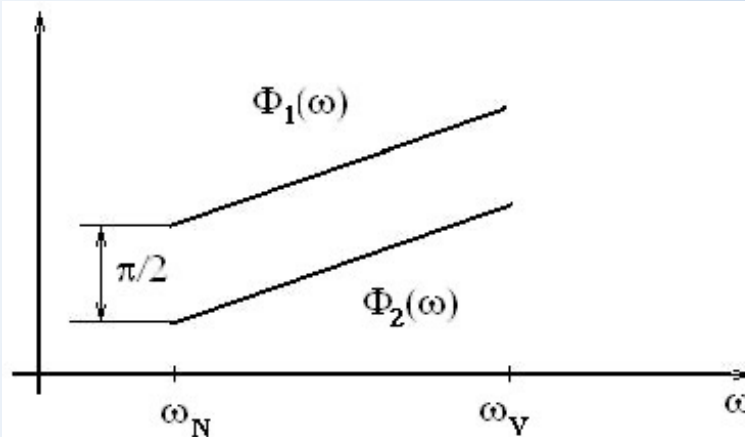
**Prednost:** u konstrukciji ovakvog modulatora ne koriste se filtri i ne postavljaju se nikakvi uslovi u pogledu donje granične učestanosti u spektru modulišućeg signala.

**Problem:** konstrukcija sklopa koji treba da unese konstantan fazni pomeraj od  $-90^\circ$  na čitavom opsegu učestanosti modulišućeg signala.

Navedena šema se modifikuje na sledeći način:



Mreže  $\Phi_1(\omega)$  i  $\Phi_2(\omega)$  imaju fazne karakteristike koje su linearne funkcije učestanosti  $\omega$ , tj. one unose kašnjenje u modulišući signal i jednog i drugog modulatora, a pri tom intenzitet spektralnih komponenti ulaznog modulišućeg signala ostaje nepromijenjen. Ove mreže fizički mogu da se realizuju i biraju se tako da u opsegu učestanosti koji zauzima spektar modulišućeg signala, razlika faza  $\Phi_1(\omega) - \Phi_2(\omega) = 90^\circ$ .



Za ovako definisane parametre mreže, izlazni signal je oblika:

$$u_1(t) = k_U u'_m(t) \cos \omega_0 t$$

$$u_2(t) = k_U \hat{u}'_m(t) \sin \omega_0 t$$

$$u(t) = u_1(t) - u_2(t) = k_U u'_m(t) \cos \omega_0 t - k_U \hat{u}'_m(t) \sin \omega_0 t$$

Dakle, dobija se amplitudski modulisan signal koji ima samo viši bočni opseg. Sabiranjem signala  $u_1(t)$  i  $u_2(t)$ , na izlazu modulatora se dobija AM signal koji ima samo niži bočni opseg.



# AMPLITUDSKI MODULISAN SIGNAL SA NESIMETRIČNIM BOČNIM OPSEZIMA (AM—NBO)

Spektar KAM signala sastavljen je od dva bočna opsega i nosioca. Ovakav signal može da se obradi tako da sadrži jedan bočni opseg, nosilac i dio drugog bočnog opsega. Takav signal naziva se ***AM signal sa nesimetričnim bočnim opsezima*** ili ***AM signal sa djelimično potisnutim bočnim opsegom***. Pošto sadrži jedan bočni opseg, sadrži i prenošenu poruku.

Prednosti ovakvog prenosa poruka:

- širina propusnog opsega sistema za prenos je manja nego u slučaju kada se prenose oba bočna opsega (obično se uzima proširenje od 25%)
- zahvaljujući ne tako velikom povećanju opsega, izgradnja filtra nije kritična.
- prenos nosioca ima smisla ako je u pitanju veliki broj prijemnika, jer se demodulacija može izvesti na prost način.
- ovakav sistem prenosa je naročito zastupljen u radio-difuznim telekomunikacijama, pri analognom prenosu televizijskog signala.

# DEMODULACIJA AMPLITUDSKI MODULISANIH SIGNALA

Demodulacija je proces inverzan modulaciji.

Cilj demodulacije je da se amplitudski modulisani signal tako obradi da se iz njega dobije originalan modulišući signal.

Pošto amplitudska modulacija predstavlja operaciju množenja, demodulacija treba da predstavlja operaciju dijeljenja (ako se modulisani signal dobija u »produktnom« modulatoru kao proizvod modulišućeg signala i nosioca, onda dijeljenjem modulisanog signala nosiocem u »kvocijentnom« demodulatoru treba da se dobije modulišući signal, nosilac poruke).

Opšti oblik AM signala:

$$u_{AM}(t) = (U_0 + U_N m(t) + U_V m(t)) \cos \omega_0 t + \left( U_N \hat{m}(t) - U_V \hat{m}(t) \right) \sin \omega_0 t$$

AM-2BO: za  $U_0=0$  i  $U_N=U_V$

KAM: za  $U_0 \neq 0$  i  $U_N=U_V$

AM-1BO (GBO): za  $U_0=0$  i  $U_N=0$

AM-1BO (DBO): za  $U_0=0$  i  $U_V=0$

AM-NBO: za  $U_0 \neq 0$  i  $U_N \neq U_V$



Ako se na ulaz idealnog kvocijentnog demodulatora dovede AM signal:

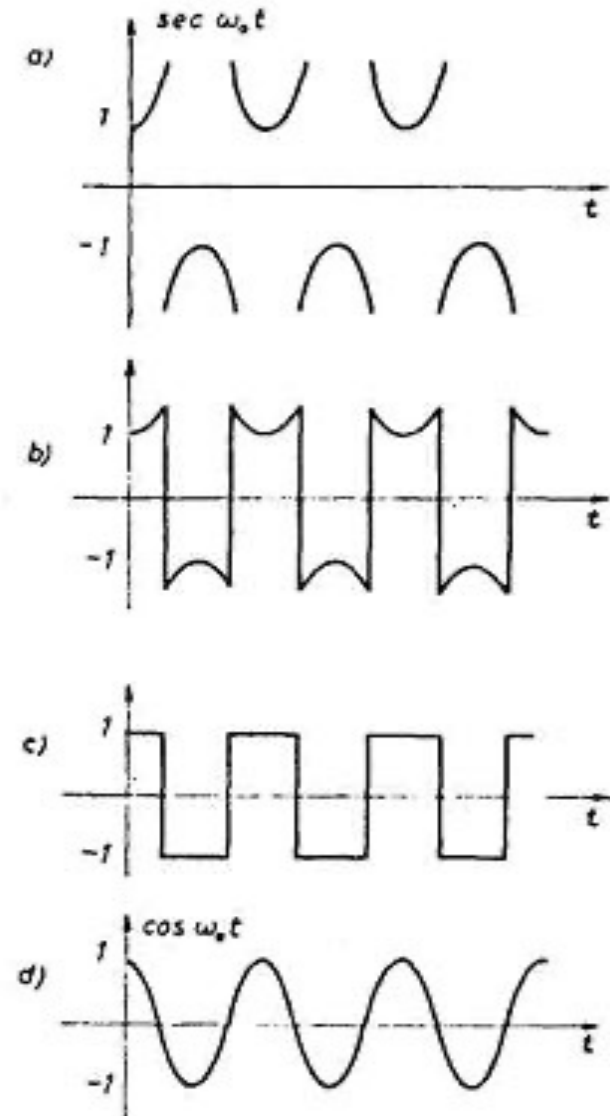
$$u(t) = u_m(t) \cos \omega_0 t$$

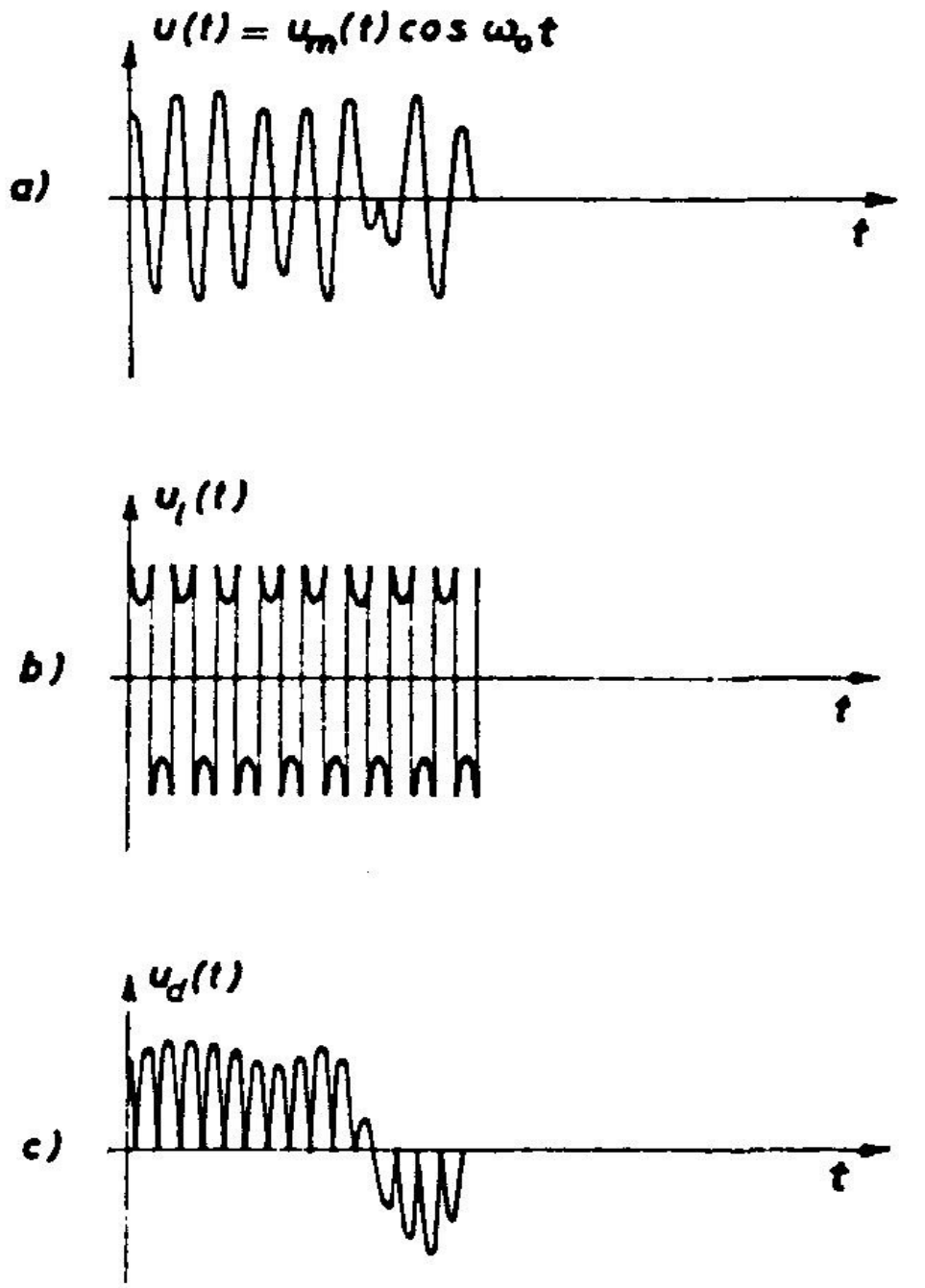
onda bi se "dijeljenjem" ovog signala sa  $\cos \omega_0 t$  dobio originalan modulišući signal  $u_m(t)$ . Isti efekat se dobija ako se izvrši množenje funkcijom  $1/\cos \omega_0 t$ , koja je prikazana na slici a).

Vrijednosti amplituda ove funkcije u određenim tačkama su beskonačne, što se ne može fizički realizovati. Dakle, idealni kvocijentni demodulator nije moguće konstruisati, ali su moguće izvjesne aproksimacije.

Ako kao nosilac pri demodulaciji koristimo aproksimaciju idealnog slučaja, prikazanu na slici b) (takav signal može da se realizuje), dobija se demodulisani signal koji odstupa od originalnog, ali postavljanjem filtra propusnika niskih učestanosti iza demodulatora obezbjedilo bi se da se na izlazu iz filtra dobije originalan modulišući signal.

*Slika: Odstupanja od idealne demodulacije:  
a) idealan talasni oblik nosioca u produktom demodulatoru; b) aproksimacija funkcije  $\sec \omega_0 t$ ; c) komutaciona funkcija; d) kosinusna funkcija.*





Pored ovakvog oblika nosioca (aproksimacije funkcije  $\sec \omega_0 t$ ) mogu se koristiti i drugi oblici (npr. signal pravougaonog oblika ili signal oblika  $\cos \omega_0 t$ ). Oni su bliži praksi, jer se sasvim lako realizuju.

✓ Zaključak:

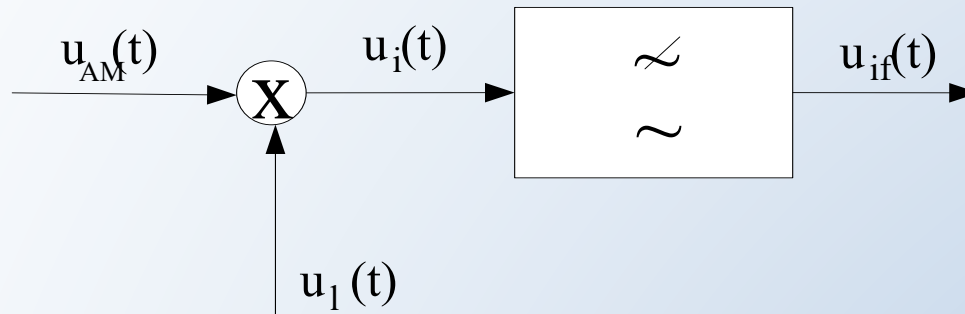
Produktni modulator može da bude i produktni demodulator. To je aproksimacija kvocijentnom demodulatoru. Demodulisani signal će imati više neželjenih komponenti (paraziti) ali se one mogu eliminisati filtrom.

Slika: Ostvarljiva aproksimacija idealne demodulacije

# PRODUKTNA DEMODULACIJA

## SINHRONA ILI KOHERENTNA DEMODULACIJA

Postupak demodulacije u kojoj se pomoćni signal generiše iz lokalnog oscilatora naziva se *sinhrona*, *koherentna* ili *homodinska* demodulacija.



$u_1(t)$  je pomoćni signal koji aproksimira funkciju  $1/\cos\omega_0 t$ . Neka je  $u_1(t)$  oblika:

$$u_1(t) = U_1 \cos(\omega_0 t + \varphi)$$

Ako se na ulaz demodulatora dovodi AM signal, opšteg oblika, na izlazu će se dobiti signal oblika:

$$u_i(t) = u_{AM}(t) u_1(t)$$

$$\begin{aligned}
u_i(t) = u(t) u_l(t) = & \frac{1}{2} U_0 U_l \cos \varphi + \frac{1}{2} U_0 U_l \cos (2 \omega_0 t + \varphi) + \\
& + \left( \frac{1}{2} U_N U_l \cos \varphi \right) m(t) + \frac{1}{2} U_N U_l m(t) \cos (2 \omega_0 t + \varphi) + \\
& + \left[ \frac{1}{2} U_N U_l \sin (-\varphi) \right] \hat{m}(t) + \frac{1}{2} U_N U_l \hat{m}(t) \sin (2 \omega_0 t + \varphi) + \\
& + \left( \frac{1}{2} U_V U_l \cos \varphi \right) m(t) + \frac{1}{2} U_V U_l m(t) \cos (2 \omega_0 t + \varphi) - \\
& - \left[ \frac{1}{2} U_V U_l \sin (-\varphi) \right] \hat{m}(t) - \frac{1}{2} U_V U_l \hat{m}(t) \sin (2 \omega_0 t + \varphi)
\end{aligned}$$

Filtar eliminiše komponente na učestanosti  $2\omega_0$ , pa je filtrirani signal:

$$\begin{aligned}
u_i(t) = u(t) u_l(t) = & \frac{1}{2} U_0 U_l \cos \varphi + \left( \frac{1}{2} U_N U_l \cos \varphi \right) m(t) + \\
& + \left[ \frac{1}{2} U_N U_l \sin (-\varphi) \right] \hat{m}(t) + \left( \frac{1}{2} U_V U_l \cos \varphi \right) m(t) - \left[ \frac{1}{2} U_V U_l \sin (-\varphi) \right] \hat{m}(t)
\end{aligned}$$

Konačan oblik izlaznog signala zavisi od tipa izvršene modulacije.

## KAM:

$$u_i(t) = \frac{1}{2} U_0 U_I \cos \varphi + \frac{1}{2} U_0 U_I \cos(2\omega_0 t + \varphi) + \left( \frac{1}{2} m_0 U_0 U_I \cos \varphi \right) m(t) + \frac{1}{2} m_0 U_0 U_I m(t) \cos(2\omega_0 t + \varphi)$$

Prvi član - komponenta konstantnog intenziteta nezavisna od vremena;

Drugi član - drugi harmonik napona iz lokalnog oscilatora;

Treći član - signal koji je srazmjeran modulišućem signalu;

Četvrti član - AM signal čija je učestanost dvostruko veća od učestanosti nosioca. Nakon filtriranja viših harmonika i blokiranja jednosmjerne komponente dobija se:

$$u_F(t) = \left( \frac{1}{2} m_0 U_0 U_I \cos \varphi \right) m(t)$$

Dakle, dobija se signal koji je proporcionalan modulišućem signalu, tj. nosiocu poruke. Konstanta proporcionalnosti zavisi od faznog stava između nosioca  $U_0 \cos \omega_0 t$  kojim se napaja modulator na strani predaje i napona  $U_I \cos(\omega_0 t + \varphi)$  kojim se napaja demodulator na strani prijema. Ako su ta dva napona u fazi ( $\varphi=0$ ) demodulisani signal biće najveći mogući, a ako je  $\varphi=\pi/2$ , demodulisani signal biće stalno jednak nuli i prenos neće moći da se obavi.

### ✓ Zaključak:

Pri sinhronoj demodulaciji KAM signala neophodno je da nosilac na strani predaje i lokalni pomoćni nosilac na strani prijema imaju iste učestanosti i da budu strogo u fazi.

## AM-2BO:

$U_0=0$  i  $U_N=U_V$ , pa je signal na izlazu iz demodulatora:

$$u_d(t) = (U_m U_l \cos \varphi) m(t) + U_m U_l m(t) \cos(2\omega_0 t + \varphi)$$

Prvi član može da se izdvoji filtrom propusnikom niskih učestanosti, pa će se na njegovom izlazu dobiti signal:

$$u_F(t) = (U_m U_l \cos \varphi) m(t)$$

Dobijeni signal je direktno srazmjeran modulišućem signalu. Konstanta proporcionalnosti zavisi od faznog stava  $\phi$ .

Kao i u prethodnom slučaju, demodulisani signal će biti najveći ako je  $\phi=0$ .

### ✓ Zaključak:

Za demodulaciju signala AM-2BO potrebno je da nosilac na strani predaje i napon lokalnog oscilatora u prijemniku imaju istu učestanost i da budu u fazi.



## AM-1BO:

Za signal sa gornjim bočnim opsegom ( $U_0=0$  i  $U_N=0$ ), izlaz iz demodulatora je:

$$u_d(t) = \left( \frac{1}{2} U_V U_I \cos \varphi \right) m(t) + \frac{1}{2} (U_V U_I \sin \varphi) \hat{m}(t) + \\ + \frac{1}{2} U_V U_I m(t) \cos(2\omega_0 t + \varphi) - \frac{1}{2} U_V U_I \hat{m}(t) \sin(2\omega_0 t + \varphi)$$

Prva dva člana predstavljaju signal  $m(t)$  i njegovu Hilbertovu transformaciju čiji je spektar ograničen učestanošću  $\omega_M$ . Druga dva člana predstavljaju viši bočni opseg transliran za  $2\omega_0$ . Uz uslov  $\omega_0 > \omega_M$ , filtrom se može izdvojiti signal opisan sa prva dva člana, tj. na izlazu filtra biće:

$$u_F(t) = \frac{1}{2} U_V U_I [m(t) \cos \varphi + \hat{m}(t) \sin \varphi]$$

Ovaj signal ne predstavlja poslani modulišući signal. Uz ispunjen uslov  $\varphi=0$  demodulisani signal biće proporcionalan modulišućem signalu :

$$u_F(t) = \frac{1}{2} U_V U_I m(t)$$

### ✓ Zaključak:

Obavezan uslov za prenos poruka AM-1BO signalom je identičnost učestanosti nosioca i lokalnog oscilatora i njihova sinfaznost (uslov da demodulisani signal ne bude izobličen)

## AM-NBO:

Kod njega je  $U_0 \neq 0$  i  $U_N \neq U_V$ .

Sinhronom demodulacijom, uz neke određene uslove, moguće je demodulisati amplitudski modulisani signal sa nesimetričnim bočnim opsezima.

$$u_F(t) = \frac{1}{2} U_l (U_0 + U_N m(t) + U_V m(t)) \cos \varphi - \frac{1}{2} U_l \left( U_N \hat{m}(t) + U_V \hat{m}(t) \right) \sin \varphi$$

### ✓ Zaključak:

Za demodulaciju AM-NBO signala potrebno je obezbijediti identičnost učestanosti nosioca i lokalnog oscilatorau prijemniku, kao i njihovu sinfaznost ( $\phi=0$ )